

Veritek™
Natural Gloss
Composite

Shower Alcove Walls



Model No.'s

SA-3232

SA-3636

SA-3448

SA-38NEO

Caution:

Read ALL instructions carefully BEFORE starting your installation.

Save this manual for future reference.

Installation,
Care and Cleaning,
Parts

LIMITED **Lifetime**
WARRANTY

Owners Manual

Veritek™
 Natural Gloss
 Composite

Shower Alcove Walls

Step-By-Step Installation Instructions

Model No.'s

SA-3232
SA-3636
SA-3448
SA-38NEO

Veritek
Natural Gloss Composite
Shower Alcove Walls

SA-3232:

Fits shower floor size 32" deep,
 32" wide; wall size 32" wide,
 32" deep, 72" installed height.

SA-3636:

Fits shower floor size 36" deep,
 36" wide; wall size 36" wide,
 36" deep, 72" installed height.

SA-3448:

Fits shower floor size 34" deep,
 48" wide; wall size 48" wide,
 34" deep, 72" installed height.

SA-38NEO:

Fits Neo shower floor size
 38" x 38"; wall size 38" x 38"
 wide, 72" installed height.

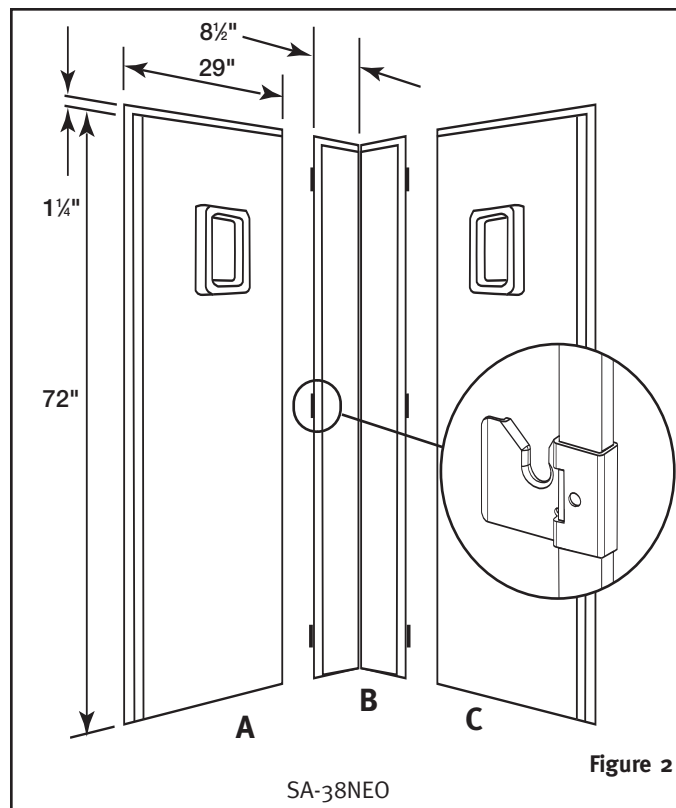
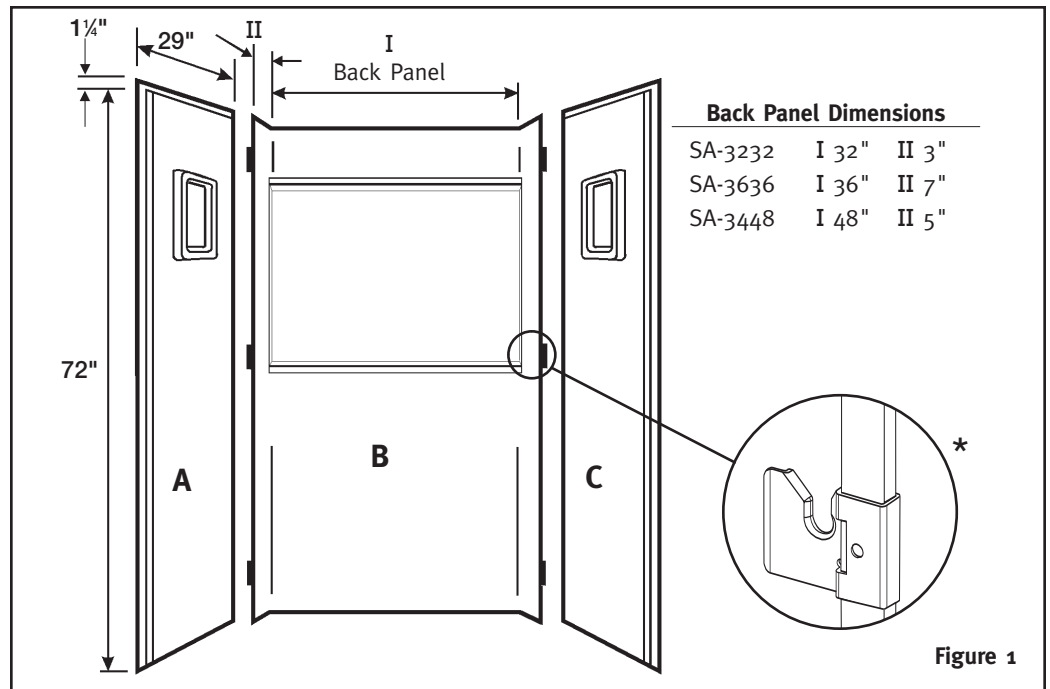
*Note: The Shower Alcove Wall is
 specifically formatted to fit the
 following Swan or Swanstone
 shower floors:*

R-3232 or SS-3232;

R-3636 or SS-3636;

R-3448 or SS-3448,

R-38 Neo or SS-38 Neo



Important:

*You may disregard Owners
 Manual provided in
 Swan/Swanstone Shower
 Floor Carton.*

Included In Cartons:

- A. One left side panel
- B. One back or corner panel
 with six factory installed
 wall-mounted clips
- C. One right side panel

Preparation

Before you begin, remove the shower floor and wall system from the protective cartons and inspect them for damage. Also, check against figure #1 or #2 to ensure all installation materials are included in package.

This shower may be installed over any surface during any stage of construction. When installing unit into a stud pocket the unit should be located prior to wall finishing.

If this unit is to be installed against a masonry wall, the shower floor must be secured to furring strips or other anchoring materials.

Stud Pocket Construction

For new construction installation, build a stud pocket to the rough-in dimensions of Figure 3. Using either wood or structural steel studding, be sure that all framing is plumb and square.

For Remodeling

Upon removal of old shower, measure alcove pocket to be sure that the new shower wall will fit in the available space. See Figure 3 for rough-in dimensions. It may be necessary to reconstruct one wall of the alcove pocket.

Drywall

If unit is to be installed over drywall, allow for thickness of drywall when building stud pocket.

Plumbing

All supply lines to valves and shower riser must be located prior to shower floor and wall installation. Install these items in accordance with the manufacturer's installation instructions.

For remodeling, removal of a portion of the subfloor may be necessary. Replace subfloor prior to installation.

Important:

NEVER install shower floor over open floor joists. Shower floor must be installed on solid, level subfloor.

Shower Floor Installation

Included in every shower floor carton is a shower floor installation instruction, Form #509. For the installation of the Alcove Shower System, disregard Form #509.

Be sure shower floor is the correct size and in good condition before beginning installation.

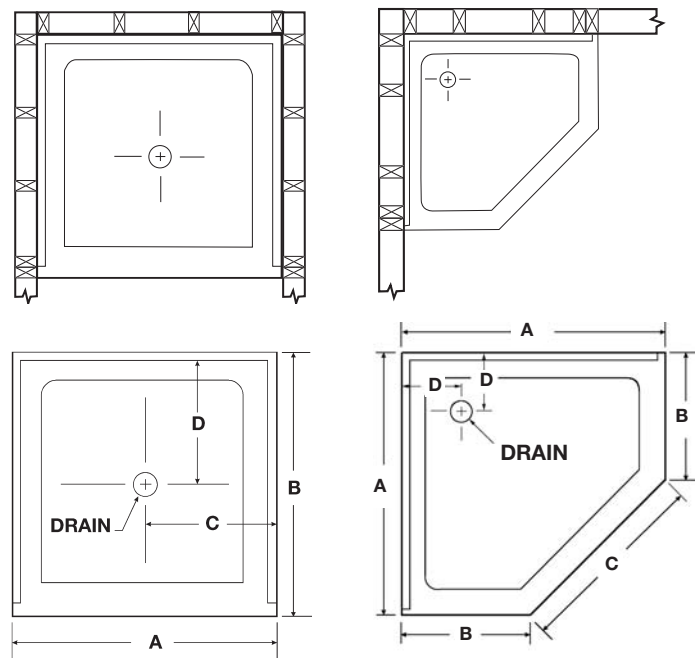
Install drain to the shower floor (Figure 4). Make sure latex or silicone caulking (not provided) is applied to the underside of the drain body flange and secure it as shown. Do not use oil base caulking for any plastic type drain.

Make sure the hole in the subfloor or slab is large enough to accommodate the drain (Figure 6) and will coincide with the hole in the shower floor. This hole must be 6" in diameter.

Following Figure 6, fit shower floor into place. Make sure floor is level. It may be necessary to shim under shower floor for best overall floor contact.

For a more solid installation, it is suggested that the shower floor be nested in a bed of mortar-type material (Quikrete). Improper installation will void the warranty.

FOR SELF-CAULKING (speedy seal)—Using the caulking wrench provided, screw in caulking nut (clockwise Figure 5) until it is tight enough to compress sealer. Install strainer by snapping it in the drain body.



Shower Floor Size	Rough-In Dimensions			
	A	B	C	D
32" x 32"	32 ³ / ₈ "	32 ³ / ₁₆ "	16 ³ / ₁₆ "	16 ³ / ₁₆ "
36" x 36"	36 ³ / ₈ "	36 ³ / ₁₆ "	18 ³ / ₁₆ "	18 ³ / ₁₆ "
34" x 48"	48 ³ / ₈ "	34 ³ / ₁₆ "	24 ³ / ₁₆ "	17 ³ / ₁₆ "
38" x 38"	38 ³ / ₈ "	20 ³ / ₁₆ "	25 ³ / ₈ "	12 ¹³ / ₁₆ "

This product conforms to ANSI-Z124.2 and approved under IAPMO PS11-75.

Figure 3

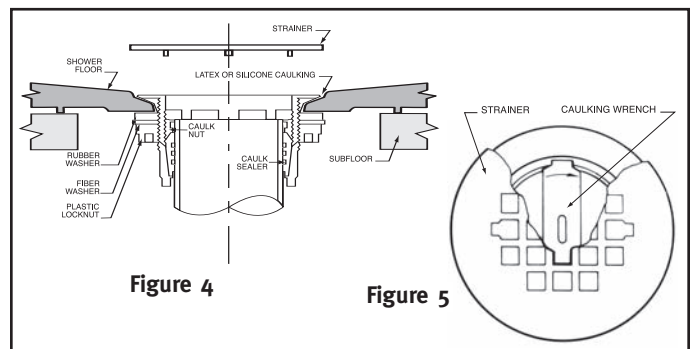


Figure 4

Figure 5

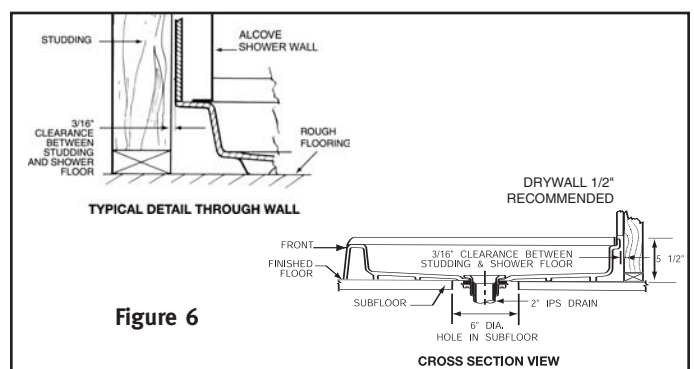


Figure 6

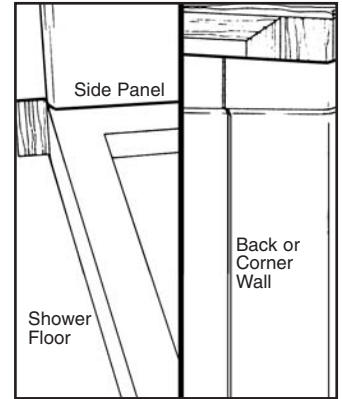
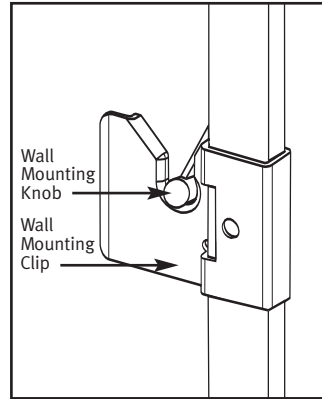
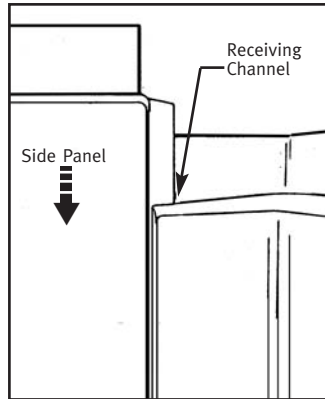
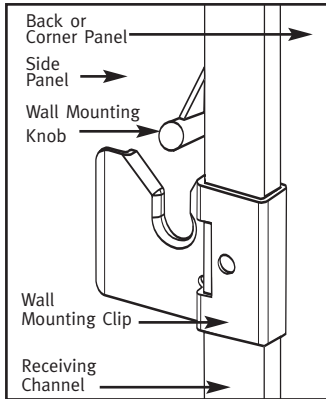
CROSS SECTION VIEW

Shower Alcove Walls

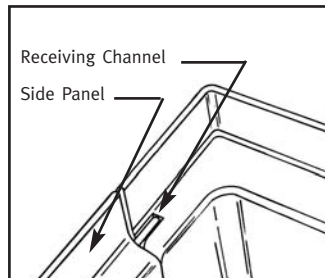
Read the following step-by-step installation procedures before you begin.

Shower Alcove Wall Installation

Set the back or corner panel into place so that it sets firmly down onto the back ledge of the shower floor. So that you may proceed to the next step, it is a good idea to temporarily secure the back or corner panel with a bent nail over the flange.



1. Choose either the right or left side panel, whichever DOES NOT require plumbing. Each side panel has three wall mounting knobs which interlock with the companion factory installed wall mounting clip. The side panel must be positioned so that the wall mounting knobs slide into, and interlock with, the wall mounting clips. To accommodate this initial fit, raise the side panel approximately one to two inches above the back or corner panel.



2. Locate the side panel into the receiving channel and slide side panel down.

3. The wall mounting knobs of the side panel will interlock with the wall mounting clips of the back or corner panel.

4. The lower outside edge of the side panel must fit flush against the top ledge of the shower floor. The upper inside fit of side panel to back or corner wall must also be flush. It may be necessary to remove the nail which was bent over the back or corner wall flange for temporary support.

Measure location of plumbing outlets (valves and shower arm) from a line straight up from front edge of shower floor. We suggest that you make a template from the cardboard to help position your side panel over plumbing outlets. Transfer measurements to panel.

Use a drill and a hole-cutting bit, or a hole saw to cut your holes per manufacturer's recommendations. Drill or cut from the finished side of panel. For best results, place a scrap of wood beneath hole to be cut. Trial fit using the same procedures as the other side panel.

Final Fit

Anchor the side panels by drilling a 3/16" pilot hole through each vertical and horizontal flange on both side panels. Drywall screws will secure side panels to the studs.

To achieve a tight fit along the back or corner wall, it may be necessary to shim between back or corner wall and stud wall. Drill a 3/16" pilot hole through the horizontal flange on back or corner wall. Secure back or corner panel with drywall screws.

Care and Cleaning

This product is made of Veritek, a Natural Gloss Composite. Finish is stain resistant; however, the finish requires reasonable care. Wash regularly with warm water; use soft cloth with mild liquid detergent such as Top Job, Ajax Liquid Cleaner, or Mr. Clean All-Purpose Cleaner. Remove hard water stains or mineral build-up with scale removers such as Lime-Away. Never use abrasive scouring powders, cleaners or pads. They will dull the finish. Protect finish with any fiberglass wax or automotive paste wax.

Veritek™

Compuesto del
Lustre Natural

Las Paredes del Nicho de la Ducha



Los Modelos

SA-3232

SA-3636

SA-3448

SA-38NEO

El Manual de
los Propietarios

Cuidado:

Lea con cuidado TODAS
las instrucciones ANTES
de comenzar la instalación.

Guarde este manual
para la referencia en
el futuro.

La Instalación,
El Cuidado y
La Limpieza,
Las Partes

LIMITED **Lifetime**
WARRANTY

Veritek™

Compuesto del
Lustre Natural

Las Paredes del Nicho de la Ducha

Las Instrucciones
de la Instalación
Paso-Par-Paso

Los Modelos

SA-3232

SA-3636

SA-3448

SA-38NEO

Veritek

Paredes del Nicho de la
Ducha del Compuesto del
Lustre Natural

SA-3232:

Cabe el suelo de la ducha de
32" de hondo, 32" de ancho;
del tamaño de la pared de
32" de ancho, 32" de hondo,
72" de la altura instalada.

SA-3636:

Cabe el suelo de la ducha de
36" de hondo, 36" de ancho;
del tamaño de la pared de
36" de ancho, 36" de hondo,
72" de la altura instalada.

SA-3448:

Cabe el suelo de la ducha de
34" de hondo, 48" de ancho;
del tamaño de la pared de
48" de ancho, 34" de hondo,
72" de la altura instalada.

SA-38NEO:

Cabe el suelo de la ducha
NEO del tamaño 38" por 38";
del tamaño de la pared 38"
por 38" de ancho, 72" de la
altura instalada.

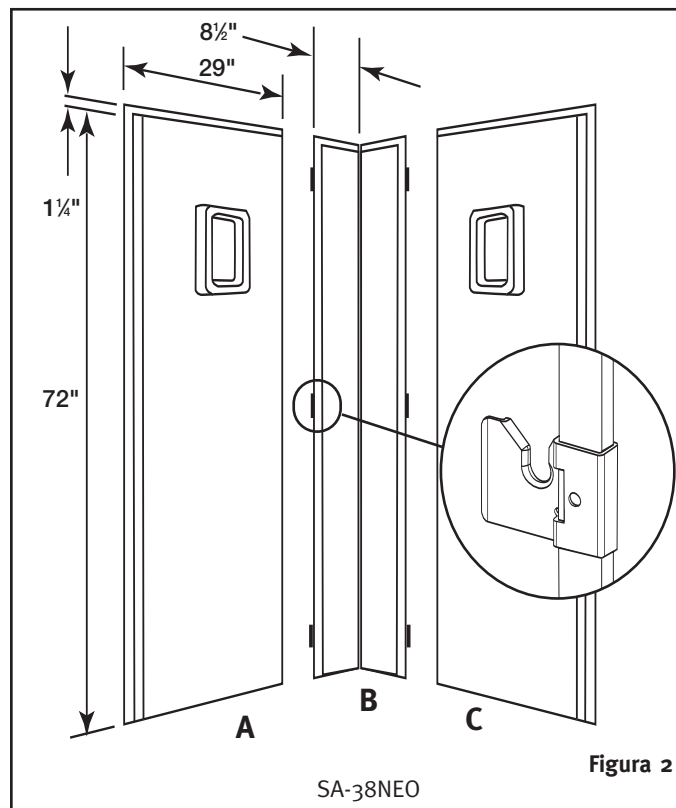
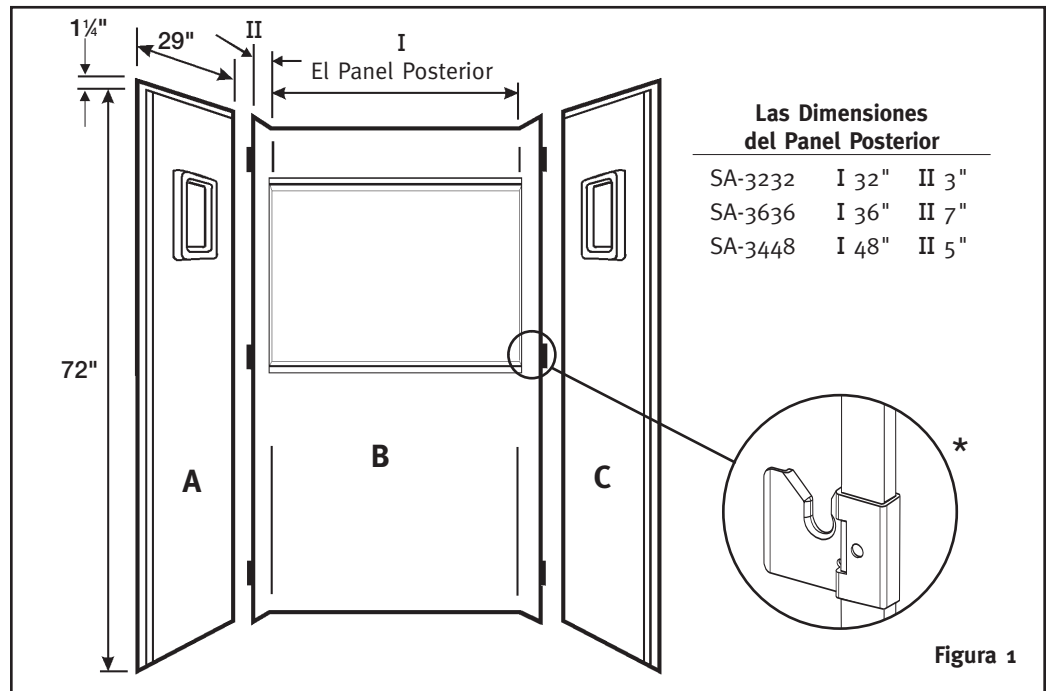
*Note: Se formatea La Pared
del Nicho de la Ducha
específicamente caber los
siguientes suelos de Swan
o Swanstone:*

R-3232 o SS-3232;

R-3636 o SS-3636;

R-3448 o SS-3448,

R-38 Neo o SS-38 Neo



Importante:

Se puede hacer caso omiso del Manual de los Propietarios proporcionado en el Cartón del Suelo de la Ducha de Swan o Swanstone.

Incluídos En Los Cartones:

- Un panel del lado izquierdo
- Un panel posterior o panel del rincón con seis grapas de tipo colocado a la pared instaladas en la fábrica
- Un panel del lado derecho

La Preparación

Antes de comenzar, quite el suelo de la ducha y el sistema de la pared de los cartones y inspecciónelos por el daño. También, revise contra la figura #1 o #2 para asegurar que se incluyan todos los materiales de la instalación en el paquete.

Se puede instalar esta ducha encima de cualquier superficie durante cualquier etapa de la construcción. Al instalar la unidad en un bolsillo del tachón, se debe ubicar la unidad antes de completar la pared.

Si se instala esta unidad contra una pared de la mampostería, hay que sujetar bien el suelo de la ducha a los pedazos largos y delgados de madera o otros materiales para sujetar.

La Construcción del Bolsillo de Tachón

Por la nueva instalación de la construcción, construya un bolsillo de tachón a las dimensiones esbozadas de la Figura 3. Empleando o la madera o el tachón del acero estructural, esté seguro que todo el enmarcado esté plano y cuadrado.

Por el Remodelar

Al quitar la ducha vieja, mida el bolsillo de tachón estar seguro que la nueva pared de la ducha quepa el espacio disponible. Vea la Figura 3 por las dimensiones esbozadas. Se puede necesitar la reconstrucción de una pared del bolsillo de tachón.

La Placa de Yeso

Si se instala la unidad encima de la placa de yeso, tenga en cuenta el espesor de la placa de yeso al construir el bolsillo.

La Fontanería

Hay que ubicar todas las líneas de abastecimiento a las válvulas y la contrahuella de la ducha antes de la instalación del suelo de la ducha y la pared. Instale estas cosas en concordancia de las instrucciones de la instalación del fabricante.

Por el remodelar, se puede necesitar quitar una porción del sub-suelo. Reemplaza el sub-suelo antes de la instalación.

Importante:

NUNCA instale el suelo de la ducha encima de las viguetas abiertas del suelo. Hay que instalar el suelo de la ducha encima de un sub-suelo sólido y plano.

La Instalación del Suelo de la Ducha

Se incluye en cada cartón del suelo de la ducha una instrucción de la instalación del suelo de la ducha, Formulario #509.

Esté seguro que el suelo de la ducha es del tamaño correcto y en buenas condiciones antes de comenzar la instalación.

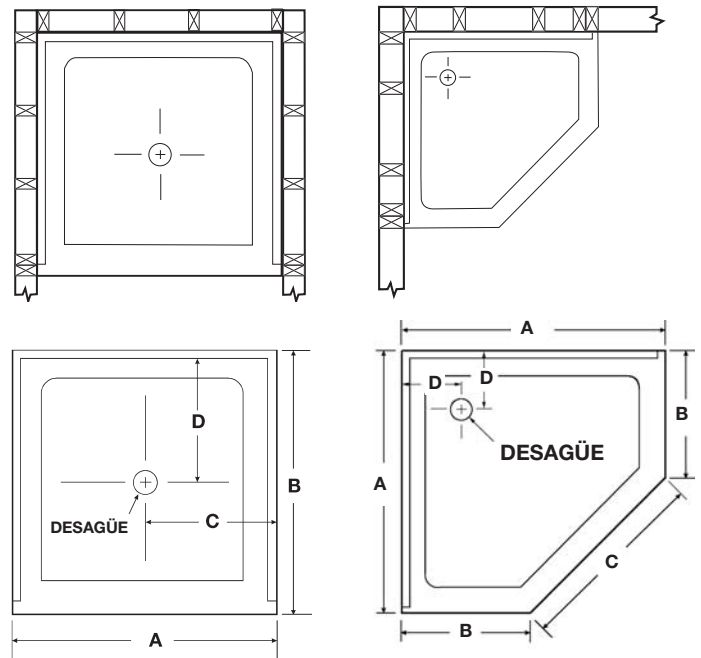
Instale el desagüe al suelo de la ducha. Esté seguro que se aplique el latex o el calafateo de la silicona (no proporcionado) a la parte inferior del reborde del cuerpo del desagüe y sujételo bien como mostrado. No emplee el calafateo derivado del petroleo por cualquier desagüe de tipo plástico.

Haga cierto que el agujero en el sub-suelo o la losa sea bastante grande acomodar el desagüe (La Figura 6) y coincida con el agujero en el suelo de la ducha. Este agujero necesita tener un diametro de 6".

Siguiendo La Figura 6, quepa el suelo de la ducha en posición. Haga cierto que el suelo esté plano. Se puede necesitar una cuña debajo del suelo de la ducha por el mejor contacto sobre todo.

Por una instalación más sólida, se sugiere que el suelo de la ducha se haga un nido en una cama de material (Quikrete). La instalación indebida anulará la garantía.

POR EL CALAFATEARSE (precinto rápido)—Empleando la llave de calafatear proporcionada, atornille bien fuerte el tornillo hasta que esté bastante apretado comprimir el precinto. Instale el coladero por colocarlo con un golpe seco en el cuerpo del desagüe.



El Tamaño del Suelo de la Ducha Las Dimensiones Embozadas

	A	B	C	D
32" x 32"	32 ³ / ₈ "	32 ³ / ₁₆ "	16 ³ / ₁₆ "	16 ³ / ₁₆ "
36" x 36"	36 ³ / ₈ "	36 ³ / ₁₆ "	18 ³ / ₁₆ "	18 ³ / ₁₆ "
34" x 48"	48 ³ / ₈ "	34 ³ / ₁₆ "	24 ³ / ₁₆ "	17 ³ / ₁₆ "
38" x 38"	38 ³ / ₈ "	20 ³ / ₁₆ "	25 ¹ / ₈ "	12 ¹³ / ₁₆ "

Este producto conforme a ANSI-Z124-2 y está aprobado bajo IAPMO PS11-75.

Figura 3

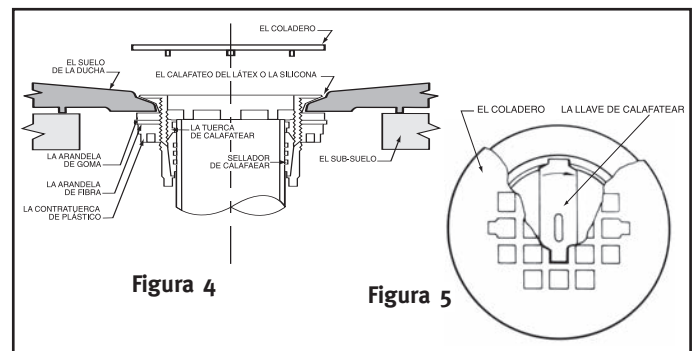


Figura 4

Figura 5

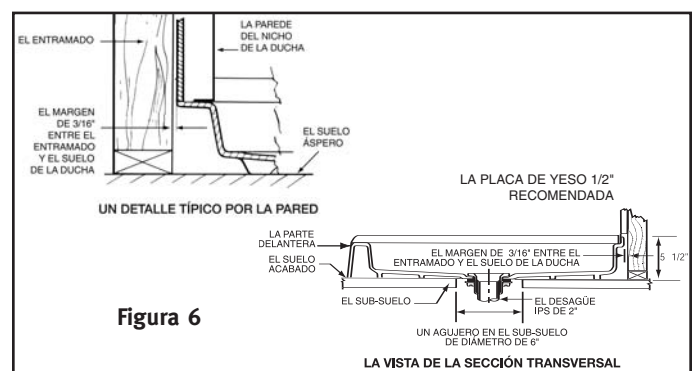


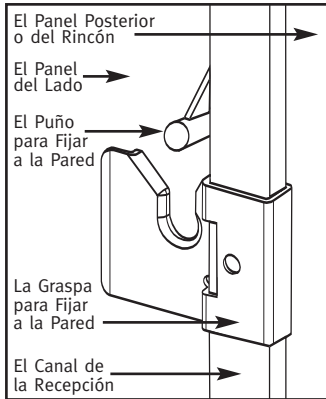
Figura 6

LA VISTA DE LA SECCIÓN TRANSVERSAL

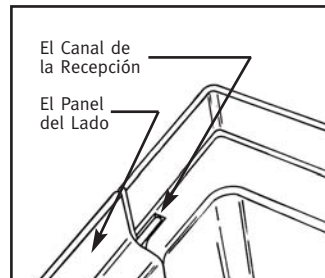
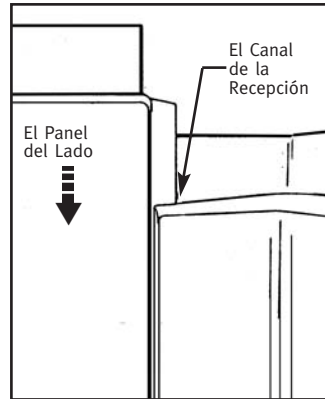
Lea los procedimientos de la instalación paso por paso antes de comenzar.

La Instalación del Nicho de la Ducha

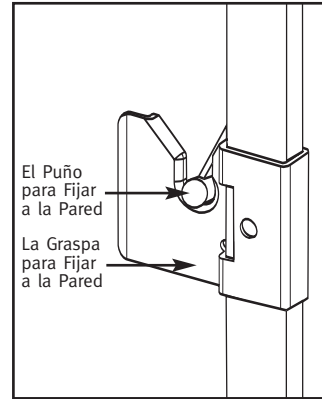
Coloque el panel posterior o del rincón en posición para que descansa firmemente encima del alféizar posterior del suelo de la ducha. Para que pueda seguir al próximo paso, es buena idea sujetar bien temporalmente el panel posterior o del rincón con un clavo doblado por encima del reborde.



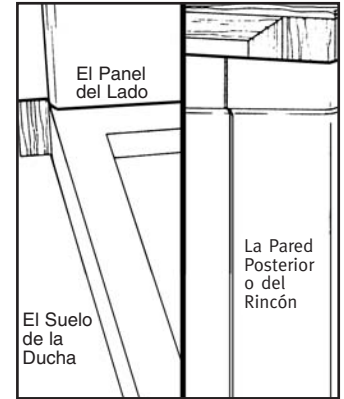
1. Seleccione el panel del lado derecho o del izquierdo, cualquier NO REQUIERA la fontanería. Cada panel del lado tiene tres puños para fijar a la pared que entrelazan con la grapa para fijar a la pared compañera instalada por la fábrica. Se debe colocar el panel del lado para que los puños para fijar a la pared deslicen en y entrelacen con las grapas para fijar a la pared. Para acomodar este cabe inicial, levante el panel del lado aproximadamente una o dos pulgadas encima del panel posterior o del rincón.



2. Localice el panel del lado en el canal de la recepción y deslice hacia abajo el panel del lado.



3. Los puños para fijar a la pared del panel del lado entrelazarán con las grapas para fijar a la pared del panel posterior o del rincón.



4. El borde exterior más abajo del panel del lado tiene que estar al mismo nivel que el alféizar más arriba del suelo de la ducha. El cabe interior más arriba del panel del lado o de la pared del rincón también tiene que estar al mismo nivel. Puede ser necesario quitar el clavo que estaba doblado encima del reborde de la pared posterior o del rincón por el soporte temporario.

Mida la locación de las salidas de la fontanería (las válvulas y el brazo de la ducha) de una línea recta arriba del borde anterior del suelo de la ducha. Sugerimos que produzca una plantilla del cartón para ayudar con la colocación del panel del lado encima de las salidas de la fontanería. Transfiera las mediciones al panel.

Emplee un taladro y roca para cortar el agujero, o sierra para cortar los agujeros por la recomendación del fabricante. Taladre o corte del lado completado del panel. Por los mejores resultados, coloque un pedacito de madera debajo del agujero anticipado. Pruebe para caber empleando los mismos procedimientos como con el otro lado del panel.

El Caber Final

Sujete los paneles del lado por taladrar un agujero del piloto de 3/16" por cada reborde vertical y horizontal en los dos paneles. Las tornillas de la placa de yeso sujetarán bien los paneles del lado a los tachones.

Para alcanzar un cabe apretado por la pared trasera o del rincón, puede ser necesario meter una cuña entre la pared trasera y la pared del tachón. Taladre un agujero de piloto de 3/16" por el reborde horizontal en la pared trasera o del rincón. Sujete bien la pared trasera o del rincón con las tornillas de la placa de yeso.

El Cuidado y La Limpieza

Este producto es de Veritek, un Compuesto del Lustre Natural. La superficie resiste las manchas; sin embargo requiere el cuidado sensible. Hay que lavarla con regularidad con el agua tibia; emplee la tela blanda con detergente líquido suave como Top Job, Ajax Liquid Cleaner, o Mr. Clean All-Purpose Cleaner. Quite las manchas del agua duro o la acumulación de los minerales con una quitahojuela como Lime-Away. Nunca emplee los polvos, productos de la limpieza ni estropajos abrasivos. Causarán la pérdida del lustre del acabado. Proteja el acabado con cualquier cera de vidrio o cera de auto.